

## HELICOIDAL COAXIAL

ITEM: 380



### DATOS MOTOR

POTENCIA	3HP
REVOLUCIONES	1760
FRECUENCIA	60HZ
TORQUE MOTOR NOMINAL	12,2
CARCASA	100(B5)
TIPO BRIDA	FF-215
EFICIENCIA MOTOR	IE 2

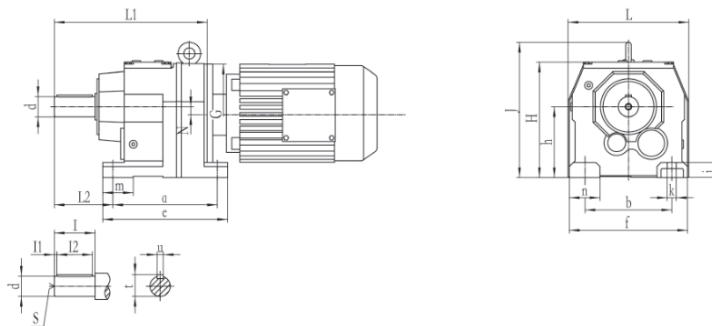
### DATOS REDUCTOR

REFERENCIA	541238
TIPO	COAXIAL
MODELO	GR
MATERIAL	HIERRO
CARCASA	78
RELACION DE TRANSMISION i:	29
VELOCIDAD SALIDA	60,69
TORQUE MAXIMO	820
TORQUE OPERACIÓN	354
FACTOR DE SERVICIO	2,0

### PLANOS REDUCTOR

FR18-FR168

Dimensions



Gear Unit Size	Unit Dimensions (mm)					Foot Dimensions (mm)				Flange Dimensions (mm)					Metric Shaft (mm)		Alternate Inch Shaft (inch)			
	L	L3	J	K	N	a	e	m	j	a1	c1	a2	c2	a3	c3	d	u	l1	d	u
	L1	L4	H	M	G	b	f	n	k	f1	e1	f2	e2	f3	e3	l	t	S	l	t
FR78	235	235	269	129	15.9	205	245	60	30	250	4	300	4	-	-	40	12	5	1.625	0.375
	300	300	228	88	200	170	230	60	17.5	215	15	265	18.5	-	-	80	43	70	1.79	1.79
	115	115	140	144						180	13.5	230	13.5	-	-			M16	3.15	5/8-11